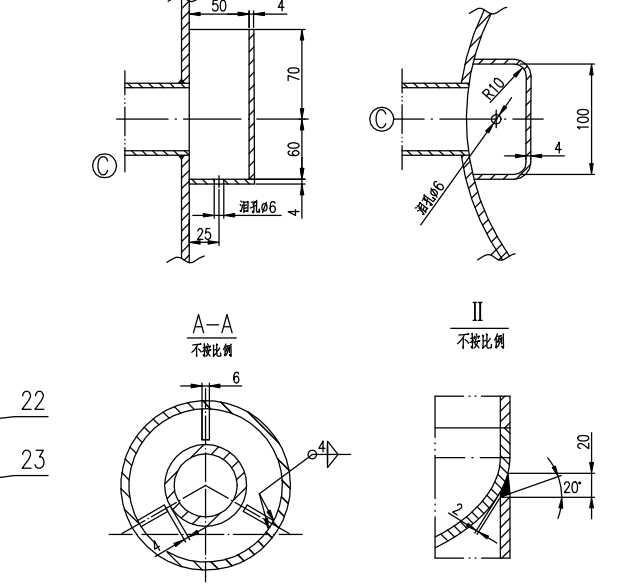
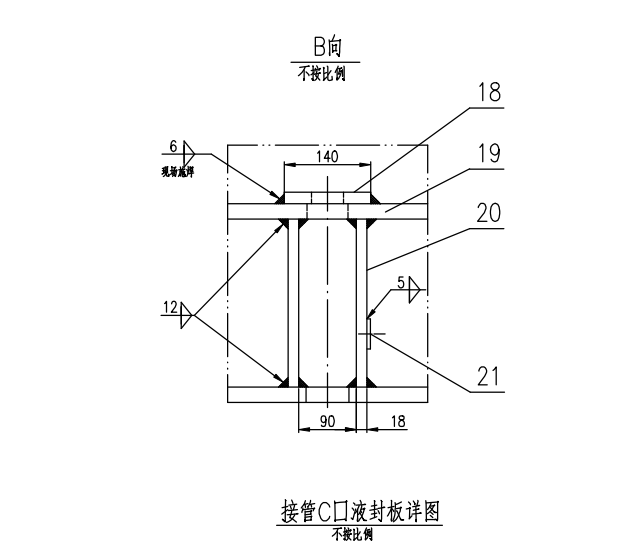
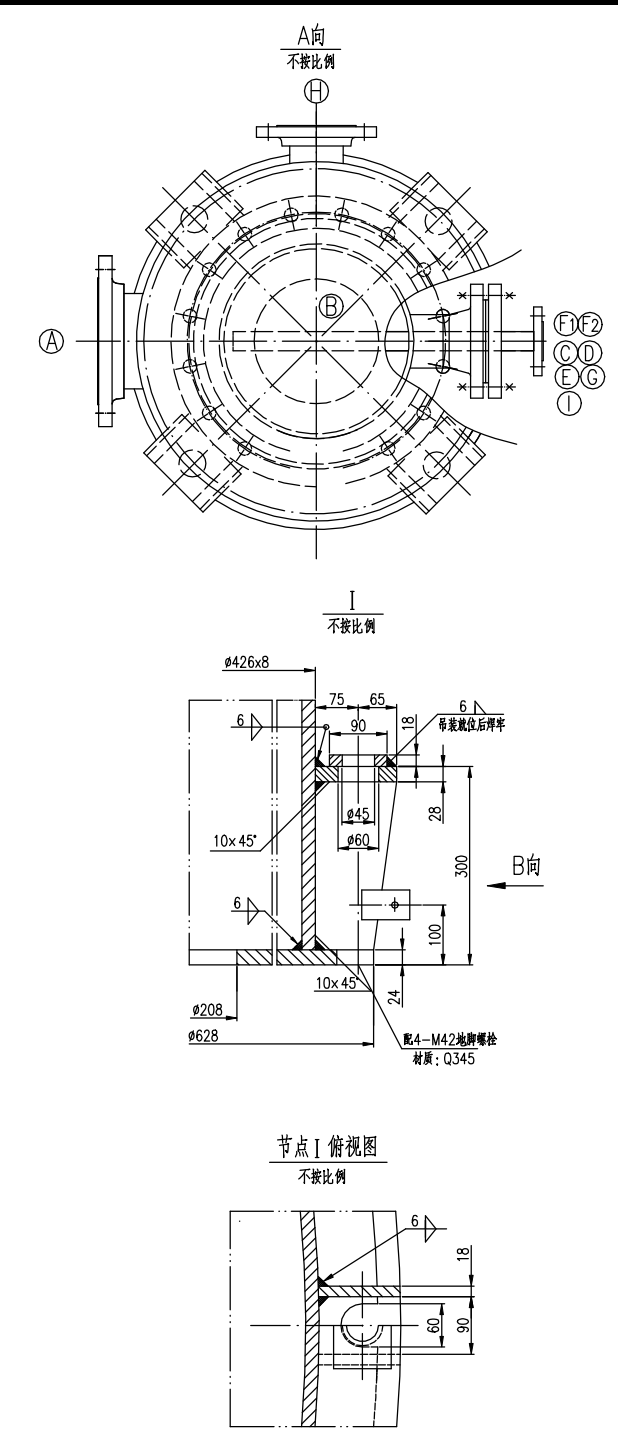
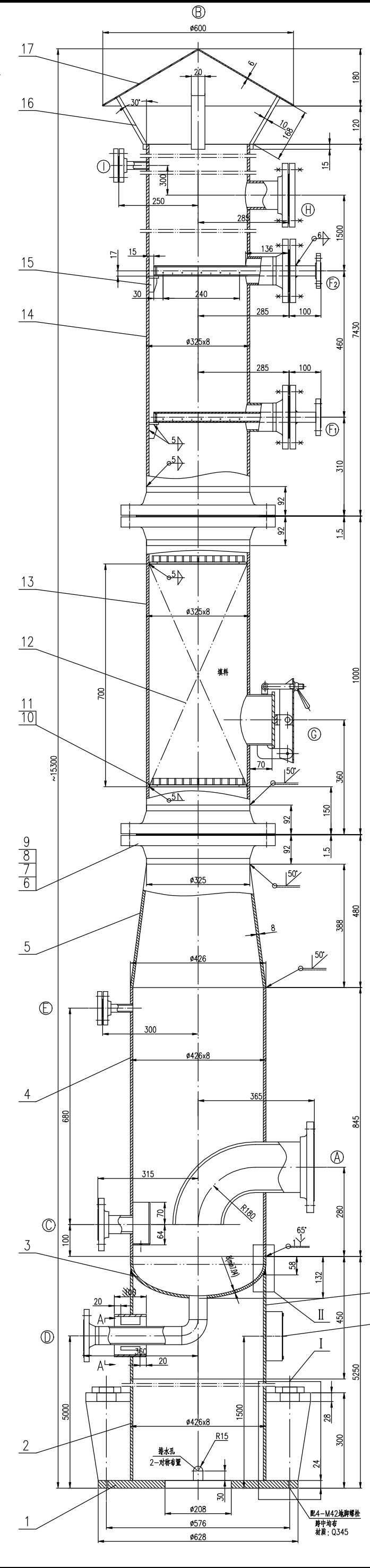


工艺	设计	审核	批准
日期	2023.9.14		
姓名	董志斌		
职位	设计		
专业	机械		
材料	材料		
焊接	焊接		
防腐	防腐		
保温	保温		
涂装	涂装		
其他			



图目录:

1. 尾气洗涤器 (M11301B)	总图	M11301B-00	新算A1	1张
2. 尾气洗涤器 (M11301B)	零部件	M11301B-01	新算A1	1张
共计: 新算A1 2张				

技术特性表		设计、制造、检验标准及要求	
TECHNICAL SPECIFICATION		SPEC. FOR DESIGN, MANUFAC. & INSPECTION	
工作温度	常温	标准规范	NB/T47003.1-2022《承压容器》
设计温度	常温	标准规范	HG/T20584《制氧化工容器制造技术要求》
工作压力	常压	标准规范	NB/T47041-2014《卧式容器》
设计压力	常压	焊接规范	NB/T47015-2011《压力容器焊接规范》
介质名称	含甲醇的尾气	焊接结构	除注明外采用全焊透结构
介质特性	易燃、易爆、轻度有毒	焊接材料	按相应标准
介质密度	1000 kg/m³	无损检测	按相应标准
主要元件材料	S30403/GB/T 4237	焊接接头型式及尺寸	按相应标准
材料名称	S30403II/NB/T47010	焊接接头型式及尺寸	按相应标准
材料规格	S30403/GB/T14976	无损检测	按相应标准
腐蚀裕量	1 mm	无损检测	按相应标准
焊接接头型式及尺寸	0.85 / 1.0	无损检测	按相应标准
基本风压	450 N/m²	无损检测	按相应标准
基本雪压	0 N/m²	无损检测	按相应标准
地震烈度/加速度	7 / 0.15g	无损检测	按相应标准
场地类别/抗震分组	II / 第一组	无损检测	按相应标准
地面粗糙度类别	A	无损检测	按相应标准
保温/防火材料厚度	mm	无损检测	按相应标准
全容积	m³	无损检测	按相应标准
填充高度/重量	mm	无损检测	按相应标准
热处理要求	/	无损检测	按相应标准
操作重量	1635 kg	无损检测	按相应标准
充水重量	2500 kg	无损检测	按相应标准
最大吊装重量	1540 kg	无损检测	按相应标准
涂装、包装及运输要求	NB/T 10558-2021	无损检测	按相应标准

接管表 NOZZLE SCHEDULE						
管号	公称尺寸	公称压力	连接标准或接管规格	法兰型式	连接型式	用途或名称
MARK	N. SIZE	N. PR./CL.	CON. STD.	TYPE	FACING	SERVICE
A	6"	Class150	HG/T20615-2009	SO	RF	尾气进口
B	12"	/	/	/	/	尾气出口
C	2"	Class150	HG/T20615-2009	SO	RF	洗涤水出口
D	2"	Class150	HG/T20615-2009	SO	RF	放空口
E	3/4"	Class150	HG/T20615-2009	SO	RF	平衡口
Fi-2	1"	Class150	HG/T20615-2009	SO	RF	洗涤液进口
H	3"	Class150	HG/T20615-2009	SO	RF	取样口
I	3/4"	Class150	HG/T20615-2009	SO	RF	在线取样口
G	6"	/	HG/T21533-2014	/	/	手孔

技术要求:

- 本设备按NB/T 47003.1-2022《承压容器》进行制造、试验和验收。
- 机械加工表面和非表面的线性尺寸公差按GB/T1804-2000中的m级和c级规定。
- 法兰螺栓孔距设备中心线或平齐布置。
- 设备水压试验时, 应控制水中的氯离子含量不大于25mg/L, 试验后应立即将水排净吹干。
- 设备制造合格后, 筒体内应清除油污后进行酸洗钝化处理, 所形成钝化膜采用蓝点法检查, 无蓝点为合格。

备注:

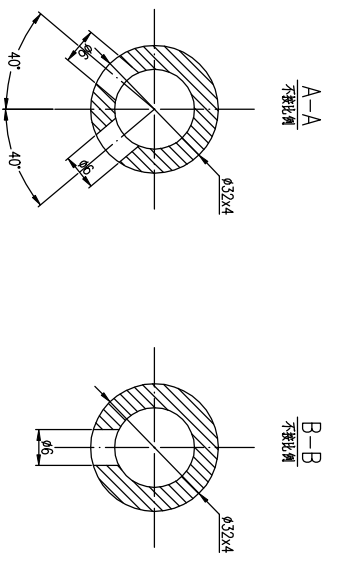
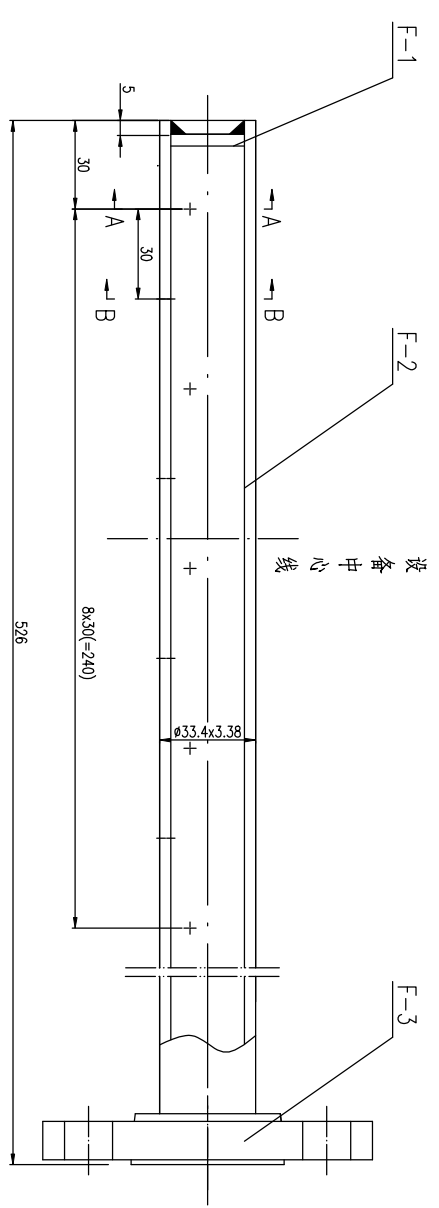
- 筒体直线条差不得大于12mm, 且任意3000mm长度内, 偏差不得大于3mm。整体安装垂直度公差为12mm。
- 法兰螺栓孔中心距筒体直线条差以及相邻两孔距任意两孔距公差均为3mm。
- 支撑板应平整, 安装后的平面度公差为1mm。
- 本设备配4-M42地脚螺栓, 材质为Q345, 螺栓长度420mm, 螺栓长度120mm。
- 管口A、C、D由设备制造厂家提供对法兰。

说明: 铭牌制造厂家按规范TSG21-2016《固定式压力容器安全技术监察规程》自行制作。

管口材料表 BILL OF NOZZLE'S MATERIAL						
管号	规格	数量	材料	重量	重量	重量
MARK	SIZE	QTY.	MATERIAL	单重	总重	重量
F 1~2	M11301B-01 喷淋管φ33.4x3.38	2	组合件	2.95	5.90	
	HG/T20634-2009 螺母 M16	16	30CrMo	0.05	0.80	
	HG/T20634-2009 全螺帽 M16x95	8	35CrMo	0.152	1.216	
	HG/T20615-2009 法兰 BL80-150 RF	2	S30403	4.09	8.18	中心开口φ36
	HG/T20627-2009 垫片 RF 80-150	2	玻纤填充聚四氟乙烯			
	HG/T20615-2009 法兰 WN80-150 RF S=5.49	2	S30403II	5.22	10.44	
	接管 φ88.9x5.49 L≈67	2	S30403	0.76	1.52	
	HG/T20634-2009 螺母 M14	8	8级	0.018	0.144	
	HG/T20634-2009 六角头螺栓 M14x50	8	8.8级	0.091	0.728	
	HG/T20615-2009 法兰 BL20-150 RF	2	S30403	0.91	1.82	
	HG/T20627-2009 垫片 RF 20-150	2	玻纤填充聚四氟乙烯			
	HG/T20615-2009 法兰 SO20-150 RF	2	S30403II	0.68	1.36	
	接管 φ26.9x2.77 L≈91	2	S30403	0.15	0.30	
	支撑板 60x27x6	3	S30403	0.08	0.24	D接管
	套管φ133x6 L=100	1	S30403	1.88		D接管
	接管 φ60.3x3.91 L=76	1	S30403	0.41		D接管垂直管
	90°弯头 90E(S) DN50-Sch40S	1	S30403	1.0		D接管
	接管 φ60.3x3.91 L=304	1	S30403	1.65		D接管水平管
	液封板 δ=4	1	S30403	1.07		C接管
	接管 φ60.3x3.91 L=105	1	S30403	0.57		C接管
	HG/T20615-2009 法兰 SO50-150 RF	2	S30403II	2.18		
	HG/T20615-2009 法兰 SO150-150 RF	1	S30403II	7.9		
	接管 φ168.3x7.11 L≈573	1	S30403	13.0		

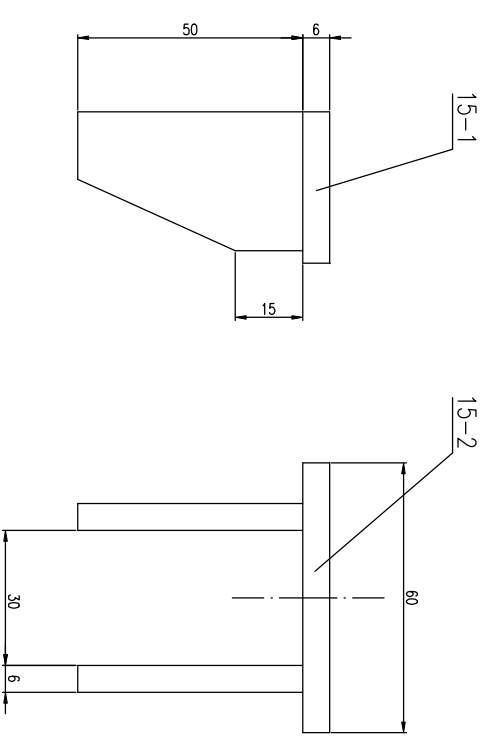
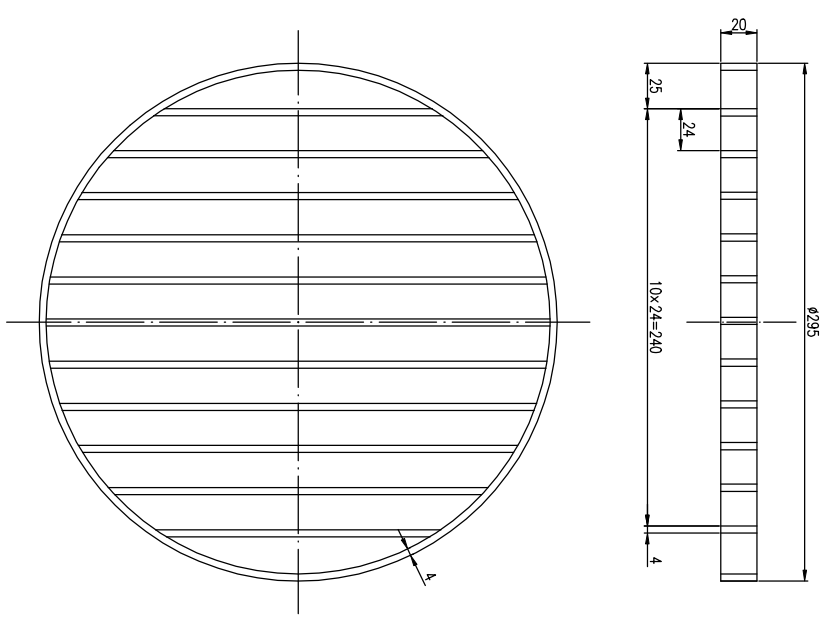
件号	图号或标准号	名称	数量	材料	重量	重量	重量	备注
PART NO.	DRAWING NO. OR	DESCRIPTION	QTY.	MATERIAL	单重	总重	重量	REMARK
23		铭牌架及铭牌	1	组合件	0.25			制造厂自行定制
22		裙座筒体过渡段 φ426x8	1	S30403	32.3			L≈392
21	M11301B-01	静电接地板 δ=6	1	S30408	0.20			
20		筒板 δ=18	8	Q235B	4.4	35.2		
19		盖板 φ706xφ426 δ=28	1	Q235B	54.7			
18		垫板 90x140x18	4	Q235B	1.80	7.20		
17	M11301B-01	锥帽 δ=6	1	S30403	18.0			
16		筒板 δ=10	4	S30403	0.32	1.28		
15	M11301B-01	支撑板 δ=6	2	S30403	0.13	0.26		
14		筒体III φ325x8	1	S30403	458.6			L=7338
13		筒体II φ325x8	1	S30403	51.0			L=816
12		双瓣逆阶梯环Dg25填料	0.05m³	S30403	20.7			外购
11	M11301B-01	隔板	2	S30403	2.25	4.50		
10		支撑板 φ306/φ266 δ=6	2	S30403	0.85	1.70		
9	HG/T20613-2009	螺母 M27	64	30CrMo	0.251	16.1		
8	HG/T20613-2009	全螺帽 M27x145	32	35CrMoA	0.667	21.3		
7	HG/T20606-2009	垫片 RF 300-25	2	玻纤填充聚四氟乙烯				
6	HG/T20592-2009	法兰 WN300(B)-25 RF S=8	4	S30403II	31.5	126.0		
5		锥形筒体 φ426/φ325 δ=8	1	S30403	28.1			L≈388
4		筒体I φ426x8	1	S30403	69.7			L≈845
3	GB/T25198-2010	椭圆封头 EHB426x8(7.04)	1	S30403	69.7			
2		裙座筒体 φ426x8	1	Q235B	20	394.0		L≈4779
1		基础环板 φ628/φ208 δ=24	1	Q235B	52.0			

设计	DESIGN	校核	CHECK	2023.9.14	2023.9.14	江苏索普工程科技有限公司	2023	江苏索普工程股份有限公司	
校核	CHECK	审核	REVIEW	2023.9.14	2023.9.14	江苏索普工程科技有限公司	2023	江苏索普工程股份有限公司	
审核	REVIEW	批准	APPROVE	2023.9.14	2023.9.14	江苏索普工程科技有限公司	2023	江苏索普工程股份有限公司	
批准	APPROVE	专业	SPECT.	设备	版本	REV. 0	比例	SCALE 1:6	
图号		M11301B-00		图名		尾气二次洗涤器		图号	
图名		尾气二次洗涤器		图名		尾气二次洗涤器		图号	
图号		M11301B-00		图名		尾气二次洗涤器		图号	
图名		尾气二次洗涤器		图名		尾气二次洗涤器		图号	
图号		M11301B-00		图名		尾气二次洗涤器		图号	
图名		尾气二次洗涤器		图名		尾气二次洗涤器		图号	
图号		M11301B-00		图名		尾气二次洗涤器		图号	
图名		尾气二次洗涤器		图名		尾气二次洗涤器		图号	
图号		M11301B-00		图名		尾气二次洗涤器		图号	
图名		尾气二次洗涤器		图名		尾气二次洗涤器		图号	
图号		M11301B-00		图名		尾气二次洗涤器		图号	
图名		尾气二次洗涤器		图名		尾气二次洗涤器		图号	
图号		M11301B-00		图名		尾气二次洗涤器		图号	
图名		尾气二次洗涤器		图名		尾气二次洗涤器		图号	
图号		M11301B-00		图名		尾气二次洗涤器		图号	
图名		尾气二次洗涤器		图名		尾气二次洗涤器		图号	
图号		M11301B-00		图名		尾气二次洗涤器		图号	
图名		尾气二次洗涤器		图名		尾气二次洗涤器		图号	
图号		M11301B-00		图名		尾气二次洗涤器		图号	
图名		尾气二次洗涤器		图名		尾气二次洗涤器		图号	
图号		M11301B-00		图名		尾气二次洗涤器		图号	
图名		尾气二次洗涤器		图名		尾气二次洗涤器		图号	
图号		M11301B-00		图名		尾气二次洗涤器		图号	
图名		尾气二次洗涤器		图名		尾气二次洗涤器		图号	
图号		M11301B-00		图名		尾气二次洗涤器		图号	
图名		尾气二次洗涤器		图名		尾气二次洗涤器		图号	
图号		M11301B-00		图名		尾气二次洗涤器		图号	
图名		尾气二次洗涤器		图名		尾气二次洗涤器		图号	
图号		M11301B-00		图名		尾气二次洗涤器		图号	
图名		尾气二次洗涤器		图名		尾气二次洗涤器		图号	
图号		M11301B-00		图名		尾气二次洗涤器		图号	
图名		尾气二次洗涤器		图名		尾气二次洗涤器		图号	
图号		M11301B-00		图名		尾气二次洗涤器		图号	
图名		尾气二次洗涤器		图名		尾气二次洗涤器		图号	
图号		M11301B-00		图名		尾气二次洗涤器		图号	
图名		尾气二次洗涤器		图名		尾气二次洗涤器		图号	
图号		M11301B-00		图名		尾气二次洗涤器		图号	
图名		尾气二次洗涤器		图名		尾气二次洗涤器		图号	
图号		M11301B-00		图名		尾气二次洗涤器		图号	
图名		尾气二次洗涤器		图名		尾气二次洗涤器		图号	
图号		M11301B-00		图名		尾气二次洗涤器		图号	
图名		尾气二次洗涤器		图名		尾气二次洗涤器		图号	
图号		M11301B-00		图名		尾气二次洗涤器		图号	
图名		尾气二次洗涤器		图名		尾气二次洗涤器		图号	
图号		M11301B-00		图名		尾气二次洗涤器		图号	
图名		尾气二次洗涤器		图名		尾气二次洗涤器		图号	
图号		M11301B-00		图名		尾气二次洗涤器		图号	
图名		尾气二次洗涤器		图名		尾气二次洗涤器		图号	
图号		M11301B-00		图名		尾气二次洗涤器		图号	
图名		尾气二次洗涤器		图名		尾气二次洗涤器		图号	
图号		M11301B-00		图名		尾气二次洗涤器		图号	
图名		尾气二次洗涤器		图名		尾气二次洗涤器		图号	
图号		M11301B-00		图名		尾气二次洗涤器		图号	
图名		尾气二次洗涤器		图名		尾气二次洗涤器		图号	
图号		M11301B-00		图名		尾气二次洗涤器		图号	
图名		尾气二次洗涤器		图名		尾气二次洗涤器		图号	
图号		M11301B-00		图名		尾气二次洗涤器		图号	
图名		尾气二次洗涤器		图名</					



件号 PART NO.	图号或标准号 DRAWING NO. OR	名称 NAME	材料 MATERIAL	数量 QTY.	重量 WEIGHT	所在图号 DRAWING NO.	装配图号 ASS. DWS. NO.
F-3	H6/1720615-2008	法兰 S025-150 RF	S30403H	1	0.91		
F-2		接管 53.4x3.38 L=522	S30403	1	1.30		
F-1		接管 24 6=4	S30403	1	0.01		
F-1~2接管		接管 53.4x3.38	M1301B-01	2.95		M1301B-01	M1301B-00

件号 PART NO.	名称 DESCRIPTION	材料 MATERIAL	重量 WEIGHT	所在图号 DRAWING NO.	装配图号 ASS. DWS. NO.
11	圆钢	S30403	2.25	M1301B-01	M1301B-00



件号 PART NO.	图号或标准号 DRAWING NO. OR	名称 NAME	材料 MATERIAL	数量 QTY.	重量 WEIGHT	所在图号 DRAWING NO.	装配图号 ASS. DWS. NO.
15-2		接管 6=6	S30403	2	0.12		
15-1		接管 6=6	S30403	1	0.01		
15		接管 6=6	M1301B-01	0.13		M1301B-00	M1301B-00

件号 PART NO.	名称 DESCRIPTION	材料 MATERIAL	重量 WEIGHT	所在图号 DRAWING NO.	装配图号 ASS. DWS. NO.
21	管帽	S30408	0.2	M1301B-01	M1301B-00

